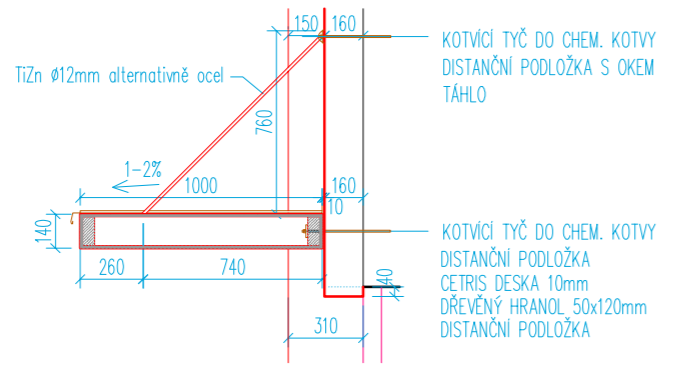
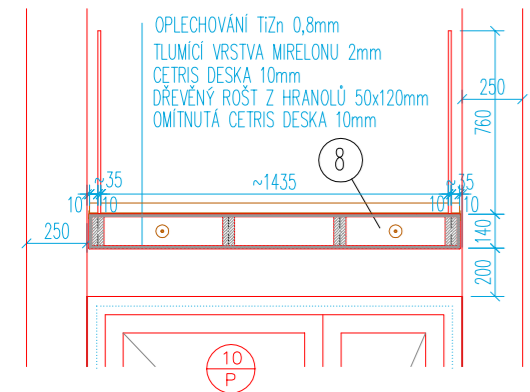
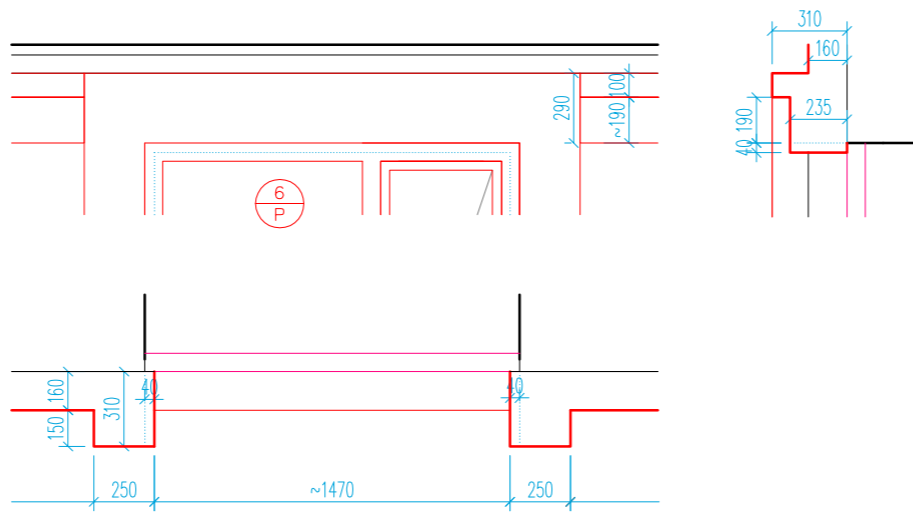


DETAIL V. 1:25



DETAIL IV. 1:25

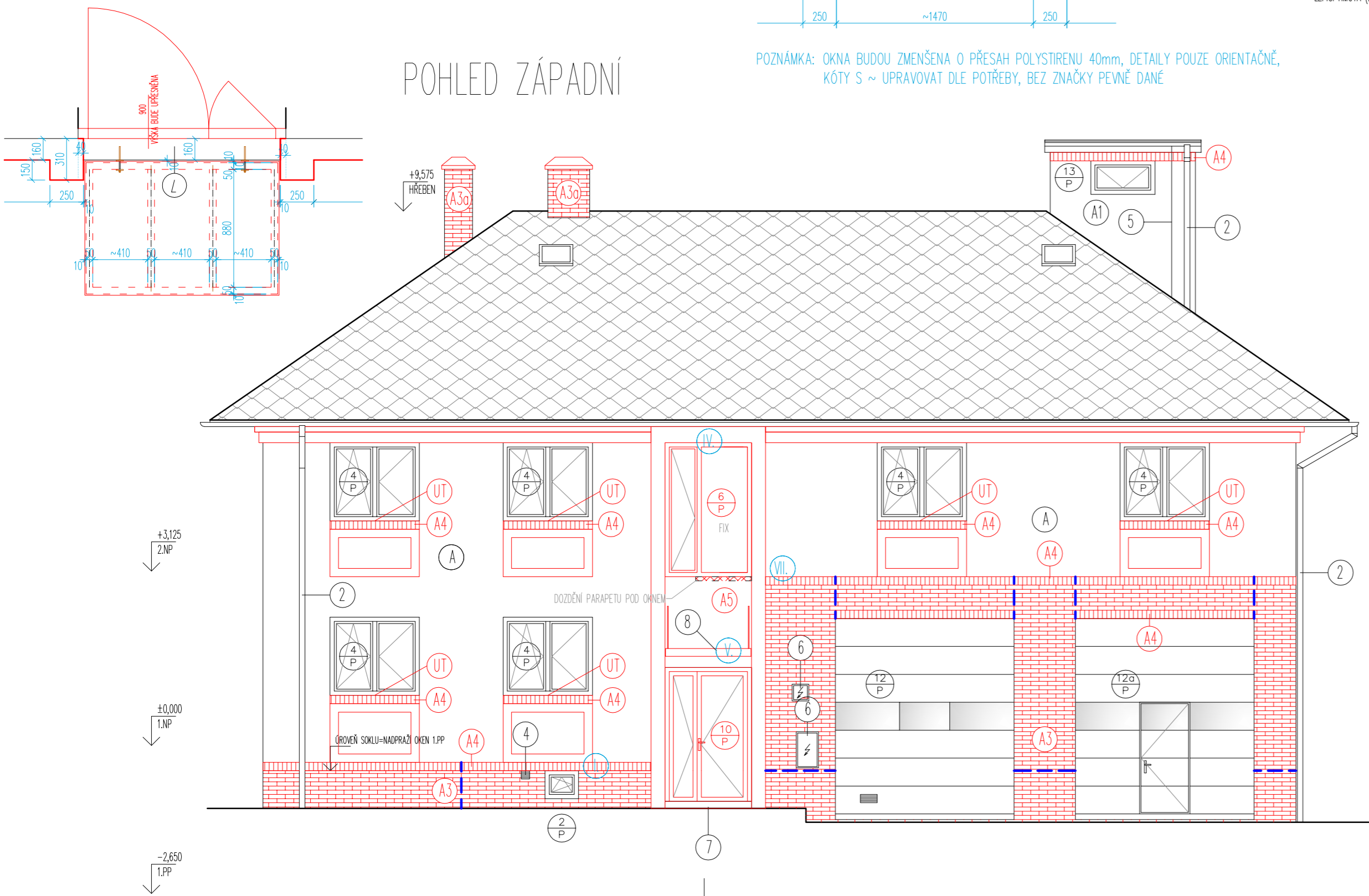


OPATŘENÍ NA SNIŽENÍ ENERGETICKÉ NÁROČNOSTI BUDOVY

- A** ZATEPLENÍ VNĚJŠÍCH STĚN – VYTÁPĚNÉ PROSTORY – SVĚTLÝ ODSTÍN KOMPOZITNÍM SYSTÉMEM S IZOL. DESKAMI Z EXPANDOV. POLYSTYRENU VE SKLADBĚ:
 - SILNOVRSTVÁ OMÍTKA MINERÁLNÍ ŠKRABANÁ BRÍZOLITOVÉHO TYPU
 - STĚRKOVÁ HMOTA (S VODOROVNÝMI DŘÁŽKAMI VYTVOŘENÝMI ZUBOVOU STĚRKOU)
 - SKLENĚNÁ ARM. TKANINA DO STĚRKOVÉ HMOTY, TL. 5 mm
 - PĚNOVÝ POLYSTYREN EPS 70 F, TL. 160 mm
 - OSTĚNÍ, NADPRAŽÍ, PARAPET VÝPNÍ OTVORŮ TL. 40 mm
 - LEPIČÍ HMOTA (BODOVÉ LEPENÍ), TL. 10 mm
- A1** ZATEPLENÍ VNĚJŠÍCH STĚN – NEVYTÁPĚNÉ PROSTORY KOMPOZ. SYSTÉMEM S IZOL. DESKAMI Z EXPANDOV. POLYSTYRENU VE SKLADBĚ:
 - SILNOVRSTVÁ OMÍTKA MINERÁLNÍ ŠKRABANÁ BRÍZOLITOVÉHO TYPU
 - STĚRKOVÁ HMOTA (S VODOROVNÝMI DŘÁŽKAMI VYTVOŘENÝMI ZUBOVOU STĚRKOU)
 - SKLENĚNÁ ARM. TKANINA DO STĚRKOVÉ HMOTY, TL. 5 mm
 - PĚNOVÝ POLYSTYREN EPS 70 F, TL. 160 mm
 - OSTĚNÍ, NADPRAŽÍ, PARAPET VÝPNÍ OTVORŮ TL. 40 mm
 - LEPIČÍ HMOTA (BODOVÉ LEPENÍ), TL. 10 mm
- A3** ZATEPLENÍ VNĚJŠÍCH STĚN – OBLAST SOKLU, ZVÝŠENÉHO SOKLU POMOCÍ CIHELNÉHO OBKLADU:
 - CIHELNÝ OBKLAD – (PÁSEK KLINKER)
 - PENETRAČNÍ NÁTĚR
 - 2xSKLENĚNÁ ARM. TKANINA DO STĚRKOVÉ HMOTY, TL. 5 mm (kotveno přes 1 perlinku)
 - EXTRUDOVANÝ POLYSTYREN, TL. 140 mm
 - OSTĚNÍ, NADPRAŽÍ, PARAPET VÝPNÍ OTVORŮ TL. 40 mm
 - LEPIČÍ HMOTA (BODOVÉ LEPENÍ), TL. 10 mm
- A4** ZATEPLENÍ VNĚJŠÍCH STĚN – ŘEŠENÍ PARAPETU/ NADPRAŽÍ OKEN POMOCÍ CIHELNÉHO OBKLADU:
 - CIHELNÝ OBKLAD – (PÁSEK KLINKER)
 - PENETRAČNÍ NÁTĚR
 - 2xSKLENĚNÁ ARM. TKANINA DO STĚRKOVÉ HMOTY, TL. 5 mm (kotveno přes 1 perlinku)
 - EXTRUDOVANÝ POLYSTYREN, TL. 140 mm
 - OSTĚNÍ, NADPRAŽÍ, PARAPET VÝPNÍ OTVORŮ TL. 40 mm
 - LEPIČÍ HMOTA (BODOVÉ LEPENÍ), TL. 10 mm
- A5** ZATEPLENÍ VNĚJŠÍCH STĚN – VYTÁPĚNÉ PROSTORY – IMITACE BETONU KOMPOZ. SYSTÉMEM S IZOL. DESKAMI Z EXPANDOV. POLYSTYRENU VE SKLADBĚ:
 - SILNOVRSTVÁ OMÍTKA CEMENTOVÁ HLADKÁ, IMITACE BETONU – PŘÍRODNÍ ODSTÍN
 - STĚRKOVÁ HMOTA (S VODOROVNÝMI DŘÁŽKAMI VYTVOŘENÝMI ZUBOVOU STĚRKOU)
 - SKLENĚNÁ ARM. TKANINA DO STĚRKOVÉ HMOTY, TL. 5 mm
 - PĚNOVÝ POLYSTYREN EPS 70 F, TL. 160 mm
 - OSTĚNÍ, NADPRAŽÍ, PARAPET VÝPNÍ OTVORŮ TL. 40 mm
 - LEPIČÍ HMOTA (BODOVÉ LEPENÍ), TL. 10 mm
- A3a** OBKLAD KAMNŮ POMOCÍ CIHELNÉHO PÁSKU KLINKER:
 - CIHELNÝ OBKLAD – (PÁSEK KLINKER)
 - PENETRAČNÍ NÁTĚR
 - ARMOVAČÍ TKANINA SKLENĚNÁ DO STĚRKOVÉ HMOTY, TL. 5 mm
- P** VÝMĚNA VENKOVNÍCH VÝPLNÍ OTVORŮ:
 - NOVÉ VÝPLNĚ V 1.PP: OKNA (POLOŽKA 1,2): PLASTOVÉ (BÍLÉ), ZASKLENÍ IZOL. DVOUSKLEM – U_{min}=2,00 W/(m²K)
 - NOVÉ VÝPLNĚ VE 1.NP: OKNA (POLOŽKA 3,4,5,7): PLASTOVÉ (BÍLÉ), ZASKLENÍ IZOL. TROUSKLEM – U_{min}=1,00 W/(m²K)
 - OKNA, DVEŘE, VRATA (POLOŽKA 8,9,10,11,12,13): PLASTOVÉ (BÍLÉ), ZASKLENÍ IZOL. DVOUSKLEM – U_{min}=2,00 W/(m²K)
 - NOVÉ VÝPLNĚ VE 2.NP: OKNA (POLOŽKA 3,4,5,6): PLASTOVÉ (BÍLÉ), ZASKLENÍ IZOL. TROUSKLEM – U_{min}=1,00 W/(m²K)

POZNÁMKA: OKNA BUDOU ZMENŠENA O PŘESAH POLYSTYRENU 40mm, DETAILS POUZE ORIENTAČNĚ, KÓTY S ~ UPRAVOVAT DLE POTŘEBY, BEZ ZNAČKY PEVNĚ DANÉ

POHLED ZÁPADNÍ



LEGENDA ŠRAF A ČAR

- PŮVODNÍ NÁVRH (ČERNÁ/FIALOVÁ HLADINA)
- ZMĚNY NÁVRHU (ČERVENÁ HLADINA)
- DOZDĚNÍ Z YTONGU ČI CPP
- CIHELNÝ OBKLAD – (PÁSEK KLINKER)
- CIHELNÝ OBKLAD – (PÁSEK KLINKER) ŘÍMSY A PARAPETY
- A POPISY VÝPLNĚ OTVORŮ, MATERIÁLY – PŮVODNÍ NÁVRH
- A POPISY VÝPLNĚ OTVORŮ, MATERIÁLY – ZMĚNĚNY

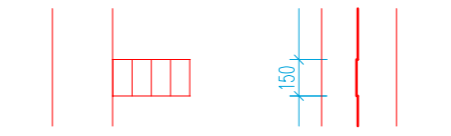
LEGENDA NAVRHOVANÝCH ÚPRAV

- PO ZATEPLENÍ OBVODOVÉHO PLAŠTĚ ZPĚTNÁ INSTALACE DEŠŤOVÝCH SVODŮ
- PRODLOUŽENÍ VĚTRACÍCH POTRUBÍ + OSAZENÍ MŘÍŽEK (HLINKOVÝCH) SE SÍTKOU PROTI HMYZU SKUTEČNÉ ROZMĚRY ZAMĚŘIT PŘÍMO NA STAVBĚ
- DODÁVKA A MONTÁŽ DVÍŘEK EL. ROZVADĚČŮ SKUTEČNÉ ROZMĚRY ZAMĚŘIT PŘÍMO NA STAVBĚ
- VYBOURÁNÍ PŘEDLOŽENÉHO STUPNĚ PŘI VCHODU DO OBJEKTU VYBETONOVÁNÍ NOVÉHO STUPNĚ + OBKLAD DLAŽBOU (DLE STÁVAJÍCÍ DLAŽBY PŘÍLEHLÉ ZÁPADNÍ STRANĚ DOMU)
- OCELOVÁ STŘÍŠKA S CEMENTOVĚLÁKOVÝM OBKLADEM šířka 2400, vyložení 1000 mm ZAVĚŠENA NEREZ TÁHLY
- DEMONTÁŽ, PO ZATEPLENÍ OPĚTOVNÁ MONTÁŽ (PŘES DÍSTANČNÍ PODLOŽKY), PROSKLENĚ VÝVĚSKY, POUTAČŮ, TABULEK, TLAČÍTEK, OSVĚTLENÍ, POŠTOVNÍCH SCHRÁNEK, DRŽÁKŮ (PŘÍJMAČŮ, PRAPORU, SÍŘENY...) – UPŘESNĚNO INVESTOREM PŘI REALIZACI

POZNÁMKA: BARVA FASÁDY BUDE UPŘESNĚNA DLE VZORNÍKU NA STAVBĚ
 DETAILS KOTOVÁNY KE STAVEBNÍMU OTVORU, ALE PŘI PROVÁDĚNÍ UPRAVIT DLE NAVRŽENÉHO PŘESAHU CCA 40mm, ZEJMÉNA V MÍSTĚ VÝŠKY ŘÍMS, VÝŠKY A ŠÍŘKY POPRSNÍKŮ A UMÍSTĚNÍ CIHELNÝCH PÁSKŮ. PROBLEMATIKA OZNAČENA KÓTOU S ~

DILATACE
 UMÍSTĚNÍ DILATACE KERAM. OBKLADU
 MAX. PLOCHA JE 16 M² V POMĚRU MAX. 4:3
 KOTVENÍ
 UMÍSTĚNÍ, TYP A POČET HMOŽDIN VIZ STATICKÝ POSUDEK

DETAIL VII. 1:25



STUDIO-D Opava s.r.o.
 Krnovská 75e, 746 01 Opava
 IČ 268 33 115
 Zodpovědný projektant Ing. arch. Lubomír Dehner
 Vypracoval Lukáš Darda
 www.studio-d.cz

DOPLNĚNÍ O ZMĚNY DLE ZVOLENÉ VARIANTY ŘEŠENÍ

Datum 24. 8. 2016
 Zakázka č. 1350-2016
 Stupeň DSP



GENERÁLNÍ PROJEKTANT: Ing. Kamil Kožaný Projektová činnost ve výstavbě Dlouhá 338/1A 747 70, Opava-Komárov IČ: 67717926 tel.: +420 723 215 757 e-mail: kamil.kozany@seznam.cz		NÁZEV A MÍSTO AKCE: STAVEBNÍ ÚPRAVY ZA ÚČELEM SNIŽENÍ ENERGETICKÉ NÁROČNOSTI STÁVAJÍCÍHO OBJEKTU OBČANSKÉ VYBAVENOSTI DOLNÍ ŽIVOTICE, ul. ŠTÁBLOVSKÁ č.p. 35, k.ú. DOLNÍ ŽIVOTICE, POZEM. parc.č. 477	
ZODPOVĚDNÝ PROJEKTANT: ING. KAMIL KOŽANÝ		INVESTOR, JMÉNO A ADRESA: OBEC DOLNÍ ŽIVOTICE (IČ: 00635570)	
PROJEKTANT PROFESE: ING. KAMIL KOŽANÝ		ČÍS. PARÉ: ŠTÁBLOVSKÁ 35, 747 56 DOLNÍ ŽIVOTICE	
STUPEŇ PD: MĚŘÍTKO: DATUM:		PROFESE: D.1.1 ARCHITEKTONICKO – STAVEBNÍ ŘEŠENÍ	
PRO ÚČELY DOTACE 1:75 2/2016		NÁZEV VÝKRESU, NEBO ČÁSTI: POHLED ZÁPADNÍ: NAVRHOVANÝ STAV	
		ČÍS. VÝKR.: 13.	